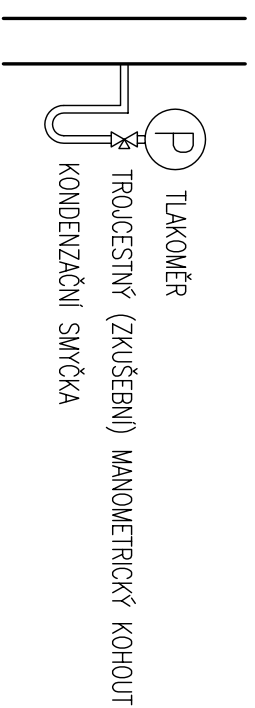


DETAIL ZAPOJENÍ MANOMETRŮ

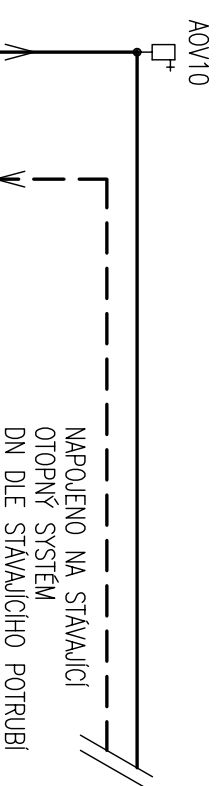


LEGENDA ARMATUR

- KK - KULOVÝ KOHOUT
- VK - VYPUSŤEČÍ A PLNICÍ KOHOUT
- ZK - ZPĚTNÁ KLAPKA
- PV - POJISTNÝ VENTIL
- RV - TERMOREGULAČNÍ VENTIL
- F - FILTR
- T - TEPILOMĚR
- P - TLAKOMĚR

LEGENDA ZAŘÍZENÍ

- | | | |
|------|--|----|
| POZ. | POPIS ZAŘÍZENÍ | KS |
| 1 | AUTOMATICKÝ KOTEL VARIANT 25 (35) PELLETS NA PELETKY, Q=25 (35) kW | 1 |
| 2 | VÝROBCE - KADRIA s.r.o. | |
| 3 | ZÁSOBNÍK NA PALIVO (DŘEVNÍ PELETKY) O OBJEMU 240 LITRŮ | 1 |
| 4 | EXPANZNÍ NÁDOBA, OBJEM 35 - 50 L (1,0 Bar) | 1 |
| | ZÁSOBNÍKOVÝ OHŘÍVAČ TEPLÉ VODY | 1 |

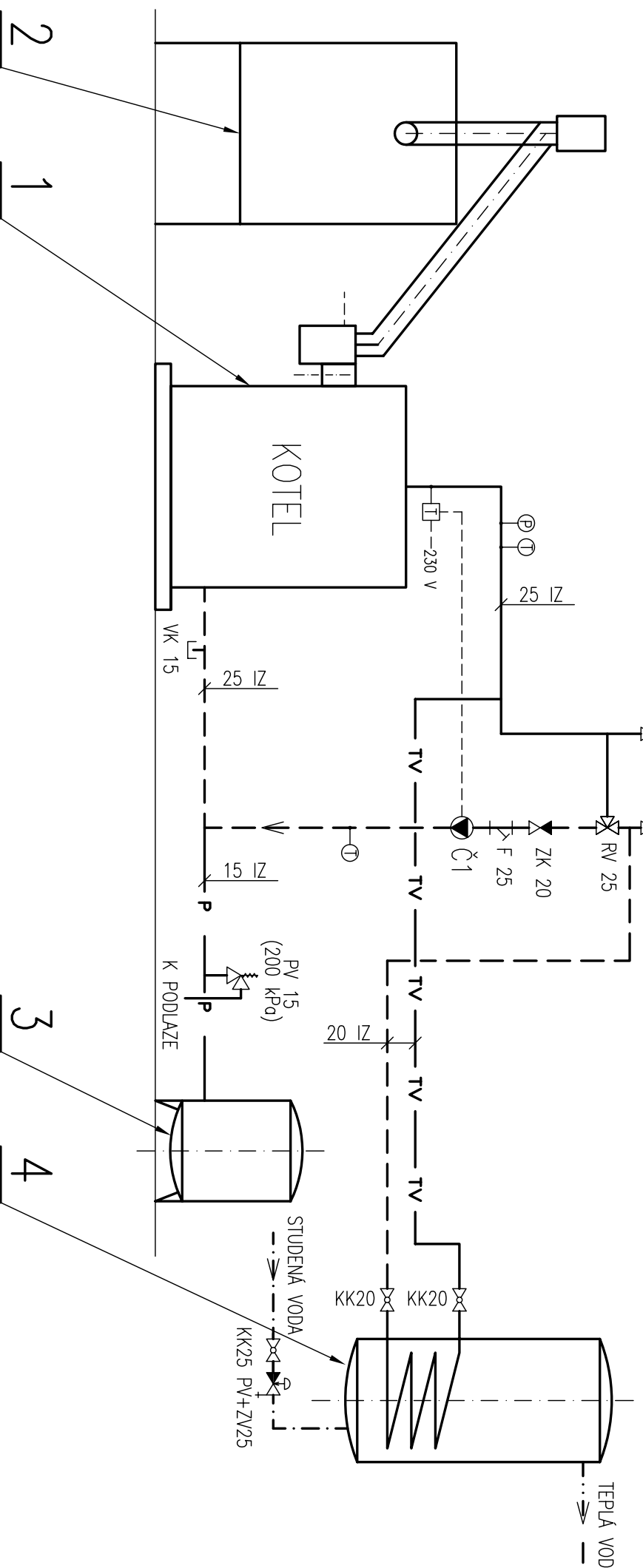


LEGENDA POTRUBÍ

- ==== OKRUH ÚSTŘEDNÍHO VYTÁPĚNÍ 75/60 °C
- TV --- TV --- OKRUH OHŘEVU TEPLÉ VODY 75/60 °C
- P — P — POJISTNÉ POTRUBÍ
- - - - - STUDENÁ VODA
- · · · · TEPLÁ VODA

LEGENDA ČERPADEL

- Č1 GRUNDFOS-UPE 25-40 konstantní tlak
- Č2 GRUNDFOS-UPS 25-40 1. stupeň



POZNÁMKA

- SYSTÉM VYTÁPĚNÍ A ROZVODY ÚSTŘEDNÍHO VYTÁPĚNÍ ZŮSTANOU STÁVAJÍCÍ
- ODVOD SPALIN OD KOTLE BUDE ŘEŠEN KOUŘOVODEM DN 130 DO KOMÍNU Ø150 mm, Hu,min=7,0 m
- DOPLNĚNÍ VODY DO OTOPNĚHO SYSTÉMU BUDE PROBIHAT RUČNĚ STUDENOU VODOU
- PŘÍVOD VZDUCHU PRO SPALOVÁNÍ A VÝMĚNA VZDUCHU V KOTELNĚ BUDE ZAJIŠTĚNA VĚTRACÍMI OTVORY
- TLAKOMĚRY BUDOU PŘIPOJENY PŘES KONDENZAČNÍ SMYČKU A TROJCESTNÝ (ZKUŠEBNÍ) MANOMETRICKÝ KOHOUT
- TYP ČERPADLA OKRUHU ÚSTŘEDNÍHO VYTÁPĚNÍ BUDE NAVRŽEN DLE POTŘEB OTOPNĚ SOUSTAVY